

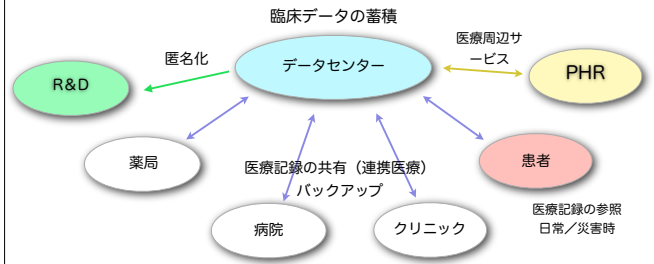
まいこネットの現状とこれから
共同利用を押し進めるiDolphin



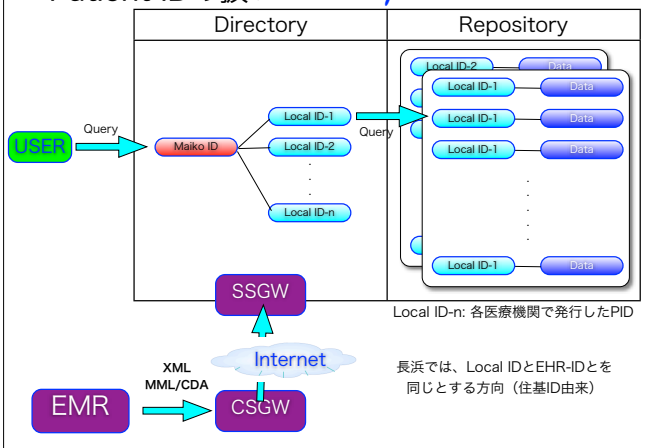
桑直人・吉原博幸@京都大学

ドルフィンプロジェクトの基本概念

- 1) B2C: 患者向け (臨床データの開示)
- 2) B2B: 医療機関相互のデータ連携、PHR系サービス
- 3) B2R: 匿名化データの再利用 (医学R&Dなど)



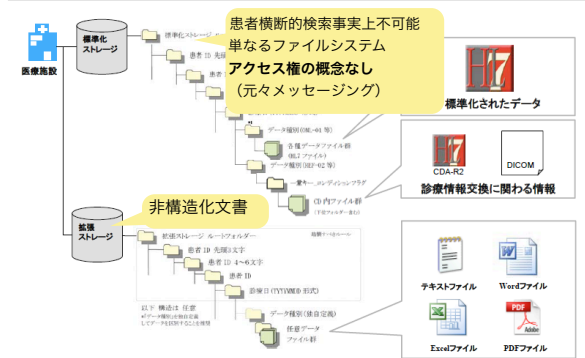
Patient IDの扱い *iDolphin*



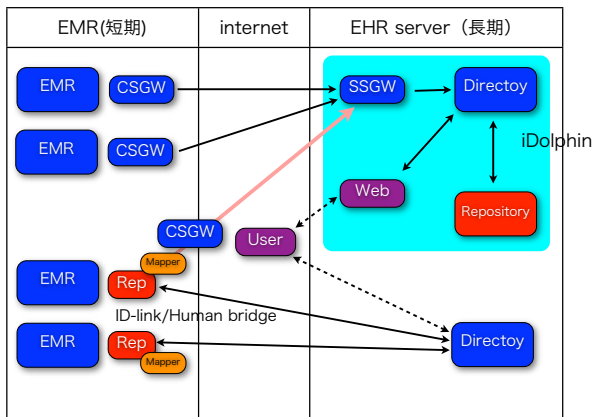
厚労省推奨IFの問題点

- 元々データをCDRに宛てて患者に渡すローカルな仕組み
- EHRのソースには適さない

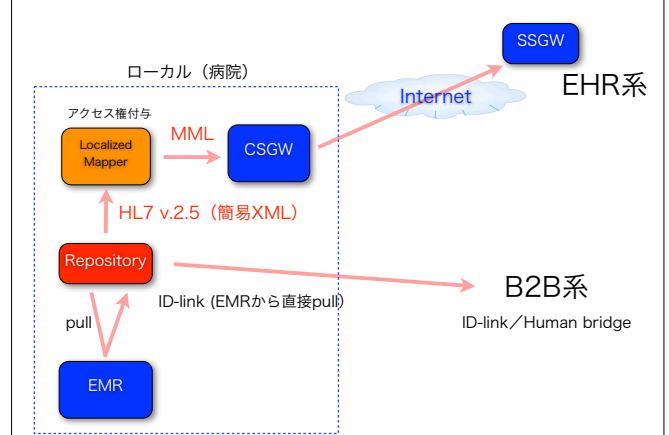
標準化ストレージの拡張について(「拡張ストレージ」)

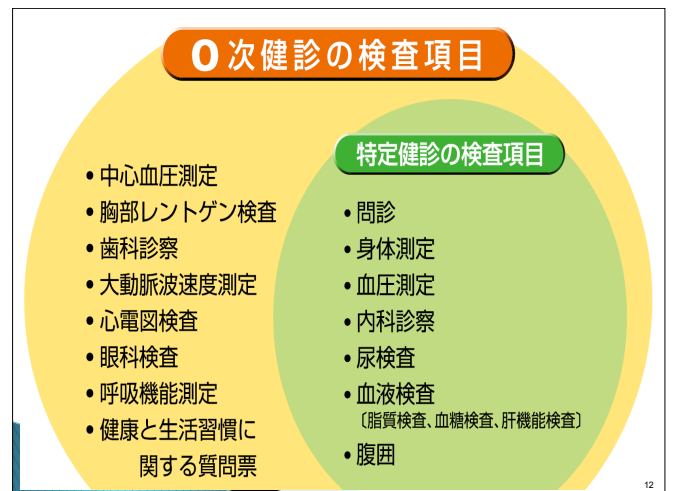
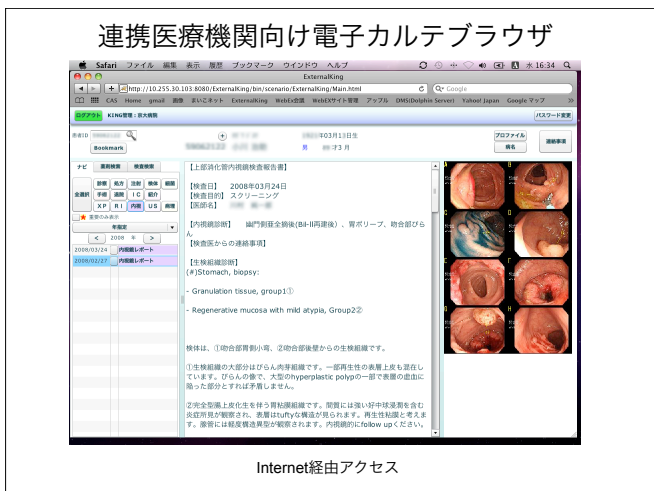
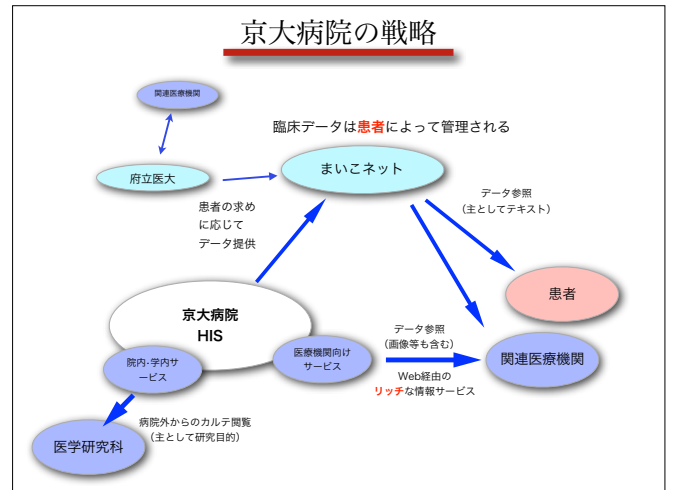
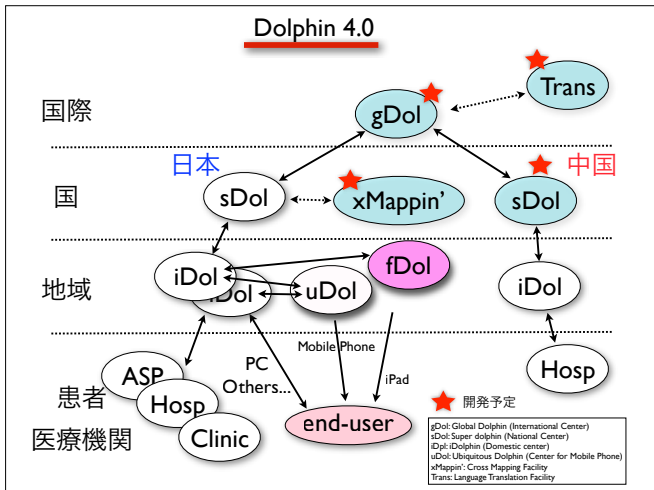
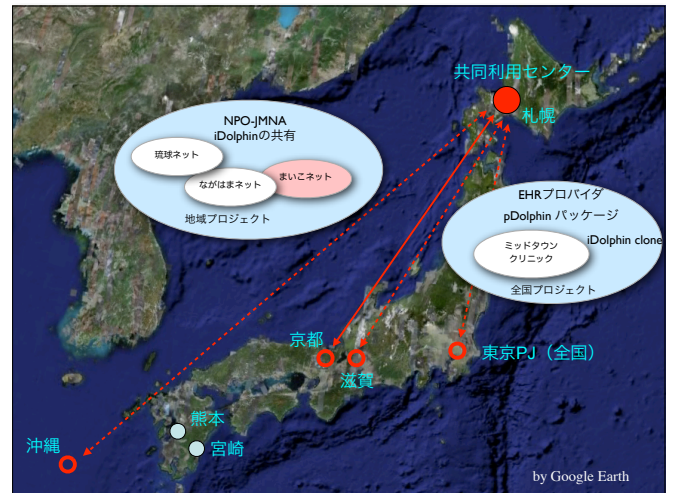
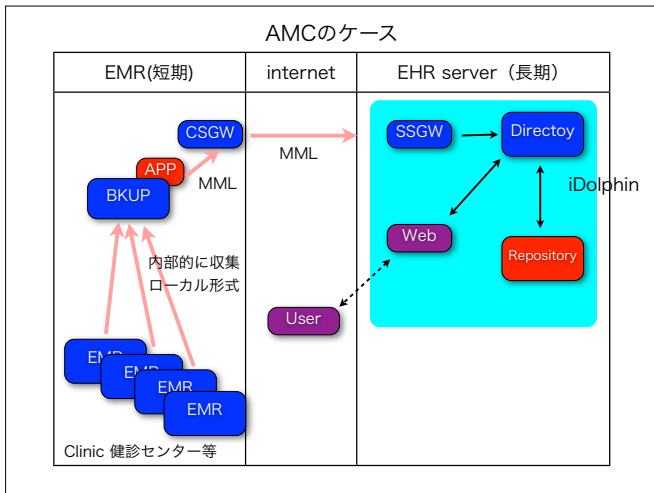


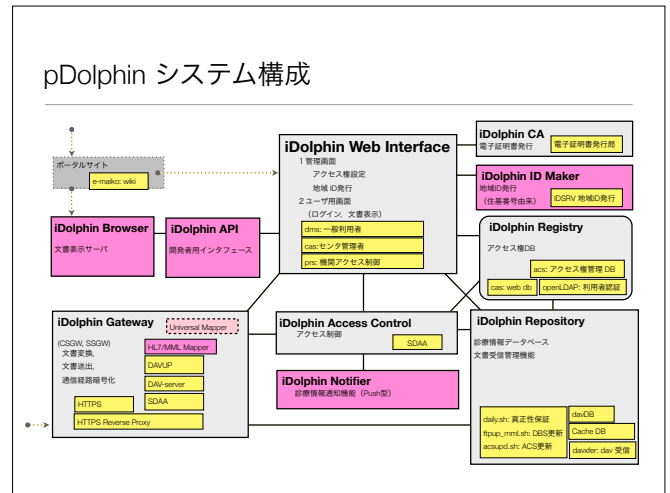
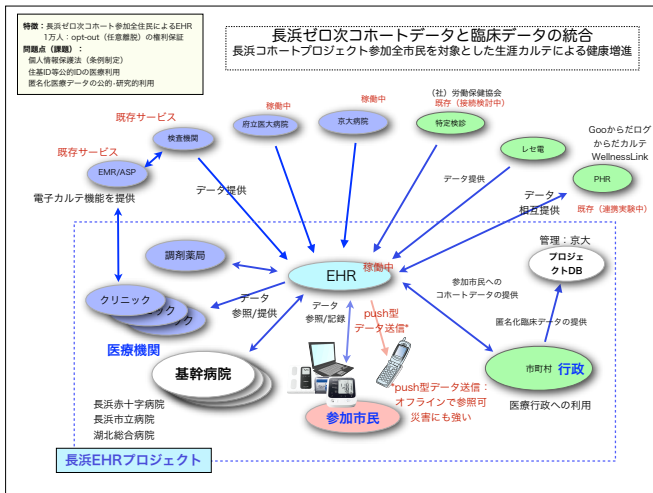
採用→Plan B



EMRからのデータ取得 (長浜)







これから

- サーバ機能のクラウド化
- サーバの機能強化/完全リニューアル
データ収集の多様化
(オンラインだけでなくQRcodeなどローテクも)
- 運営基盤の強化 (NPOだけでは無理)
EHRサービスプロバイダーの出現に期待
(pDolphin: リソースの無償供与)
- クレバーな政治家の見識と先見性に期待